

Trapeziumvormige loden moeren

Staal / RVS / brons / kunststof, enkele of multi-start, cilindrisch

SPECIFICATIE

Doorvoerrichting

- **RH:** rechtse draad
- **LH:** linkse draad

Identificatiernr.

- Nr. **1:** korte versie (materiaal ST / NI)
- Nr. **2:** lange versie (materiaal ST / RG / POM)

Staal 1.0718 **ST**

RVS AISI 303 **NI**

Bronz (Rg7) **RG**

Kunststof, polyacetaal **POM**

- Wit
- Temperatuurbestendig tot 90 °C



INFORMATIE

Trapeziumvormige loden moeren GN 103.3 worden gebruikt in combinatie met trapeziumvormige loden schroeven GN 103. De moeren zijn verkrijgbaar in verschillende lengtes, afhankelijk van het materiaal en de resulterende sterkte. De moeren kunnen via individueel bewerkte oppervlakken, groeven of schroefdraad op de vlakke oppervlakken of op de omtrek worden bevestigd.

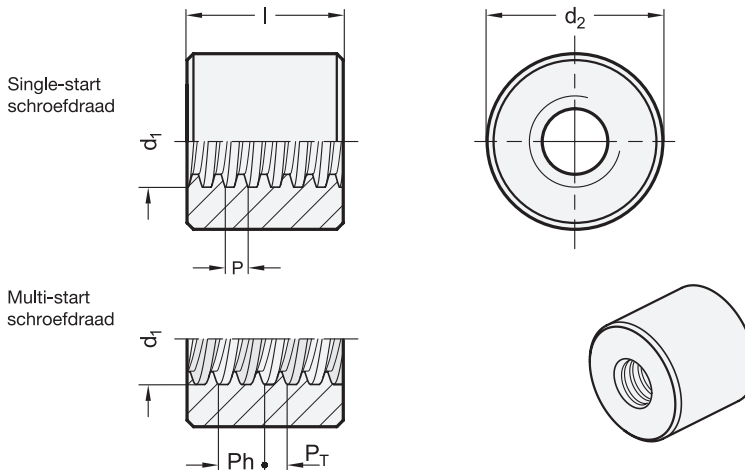
De trapeziumvormige loden moeren moeten worden gesmeerd om slijtage tot een minimum te beperken. Als de smering echter onvoldoende is, heeft de bronslegering (brons) doorgaans noodloopeigenschappen. Voor sporadische aanpassingen worden vooral stalen en RVS moeren gebruikt.

TOEBEHOREN


- Trapeziumvormige loden schroeven GN 103 (zie pagina)

TECHNISCHE INFORMATIE

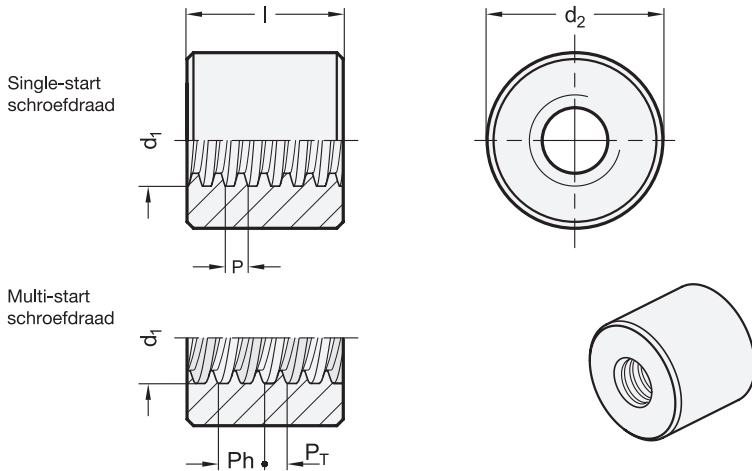
- Trapeziumvormige loden schroeven (zie pagina)
- Kunststofkenmerken (zie pagina A2)
- Kenmerken RVS (zie pagina A26)



GN 103.3-ST

Beschrijving	d ₁ x P Single-start	d ₁ x Ph Multi-start	P _T Hellingshoek	Aantal schroefdraadomwentelingen Ph / P _T	d ₂	Lengte l Identificatiennr. 1	Lengte l Identificatiennr. 2	
GN 103.3-8x1,5-RH-1-ST	8 x 1,5	-	-	-	18	12	-	40
GN 103.3-8x1,5-LH-1-ST	8 x 1,5	-	-	-	18	12	-	40
GN 103.3-8x1,5-RH-2-ST	8 x 1,5	-	-	-	18	-	16	60
GN 103.3-8x1,5-LH-2-ST	8 x 1,5	-	-	-	18	-	16	60
GN 103.3-10x2-RH-1-ST	10 x 2	-	-	-	22	15	-	40
GN 103.3-10x2-LH-1-ST	10 x 2	-	-	-	22	15	-	40
GN 103.3-10x2-RH-2-ST	10 x 2	-	-	-	22	-	20	60
GN 103.3-10x2-LH-2-ST	10 x 2	-	-	-	22	-	20	60
GN 103.3-10x3-RH-1-ST	10 x 3	-	-	-	22	15	-	40
GN 103.3-10x3-LH-1-ST	10 x 3	-	-	-	22	15	-	40
GN 103.3-10x3-RH-2-ST	10 x 3	-	-	-	22	-	20	60
GN 103.3-10x3-LH-2-ST	10 x 3	-	-	-	22	-	20	60
GN 103.3-12x3-RH-1-ST	12 x 3	-	-	-	26	18	-	60
GN 103.3-12x3-LH-1-ST	12 x 3	-	-	-	26	18	-	60
GN 103.3-12x3-RH-2-ST	12 x 3	-	-	-	26	-	24	80
GN 103.3-12x3-LH-2-ST	12 x 3	-	-	-	26	-	24	80
GN 103.3-14x4-RH-1-ST	14 x 4	-	-	-	30	21	-	100
GN 103.3-14x4-LH-1-ST	14 x 4	-	-	-	30	21	-	100
GN 103.3-14x4-RH-2-ST	14 x 4	-	-	-	30	-	28	120
GN 103.3-14x4-LH-2-ST	14 x 4	-	-	-	30	-	28	120
GN 103.3-16x4-RH-1-ST	16 x 4	-	-	-	36	24	-	160
GN 103.3-16x4-LH-1-ST	16 x 4	-	-	-	36	24	-	160
GN 103.3-16x4-RH-2-ST	16 x 4	-	-	-	36	-	32	220
GN 103.3-16x4-LH-2-ST	16 x 4	-	-	-	36	-	32	220
GN 103.3-18x4-RH-1-ST	18 x 4	-	-	-	40	27	-	220
GN 103.3-18x4-LH-1-ST	18 x 4	-	-	-	40	27	-	220
GN 103.3-18x4-RH-2-ST	18 x 4	-	-	-	40	-	36	320
GN 103.3-18x4-LH-2-ST	18 x 4	-	-	-	40	-	36	320
GN 103.3-20x4-RH-1-ST	20 x 4	-	-	-	45	30	-	320
GN 103.3-20x4-LH-1-ST	20 x 4	-	-	-	45	30	-	320
GN 103.3-20x4-RH-2-ST	20 x 4	-	-	-	45	-	40	420
GN 103.3-20x4-LH-2-ST	20 x 4	-	-	-	45	-	40	420
GN 103.3-24x5-RH-1-ST	24 x 5	-	-	-	50	36	-	440
GN 103.3-24x5-LH-1-ST	24 x 5	-	-	-	50	36	-	440
GN 103.3-24x5-RH-2-ST	24 x 5	-	-	-	50	-	48	600
GN 103.3-24x5-LH-2-ST	24 x 5	-	-	-	50	-	48	600
GN 103.3-30x6-RH-1-ST	30 x 6	-	-	-	60	45	-	780
GN 103.3-30x6-LH-1-ST	30 x 6	-	-	-	60	45	-	780
GN 103.3-30x6-RH-2-ST	30 x 6	-	-	-	60	-	60	1060
GN 103.3-30x6-LH-2-ST	30 x 6	-	-	-	60	-	60	1060
GN 103.3-36x6-RH-1-ST	36 x 6	-	-	-	75	54	-	1480
GN 103.3-36x6-LH-1-ST	36 x 6	-	-	-	75	54	-	1480
GN 103.3-36x6-RH-2-ST	36 x 6	-	-	-	75	-	72	1980
GN 103.3-36x6-LH-2-ST	36 x 6	-	-	-	75	-	72	1980
GN 103.3-40x7-RH-1-ST	40 x 7	-	-	-	80	60	-	1800
GN 103.3-40x7-LH-1-ST	40 x 7	-	-	-	80	60	-	1800
GN 103.3-40x7-RH-2-ST	40 x 7	-	-	-	80	-	80	2440
GN 103.3-40x7-LH-2-ST	40 x 7	-	-	-	80	-	80	2440
GN 103.3-50x8-RH-1-ST	50 x 8	-	-	-	90	75	-	2720
GN 103.3-50x8-LH-1-ST	50 x 8	-	-	-	90	75	-	2720
GN 103.3-50x8-RH-2-ST	50 x 8	-	-	-	90	-	100	3640
GN 103.3-50x8-LH-2-ST	50 x 8	-	-	-	90	-	100	3640
GN 103.3-12x6-RH-1-ST	-	12 x 6	P3	2	26	18	-	60
GN 103.3-12x6-RH-2-ST	-	12 x 6	P3	2	26	-	24	80
GN 103.3-16x8-RH-1-ST	-	16 x 8	P4	2	36	24	-	160
GN 103.3-16x8-RH-2-ST	-	16 x 8	P4	2	36	-	32	220
GN 103.3-20x8-RH-1-ST	-	20 x 8	P4	2	45	30	-	300
GN 103.3-20x8-RH-2-ST	-	20 x 8	P4	2	45	-	40	420
GN 103.3-24x10-RH-1-ST	-	24 x 10	P5	2	50	36	-	440
GN 103.3-24x10-RH-2-ST	-	24 x 10	P5	2	50	-	48	600
GN 103.3-30x12-RH-1-ST	-	30 x 12	P6	2	60	45	-	800
GN 103.3-30x12-RH-2-ST	-	30 x 12	P6	2	60	-	60	1060
GN 103.3-40x14-RH-1-ST	-	40 x 12	P7	2	80	60	-	1800
GN 103.3-40x14-RH-2-ST	-	40 x 12	P7	2	80	-	80	2440



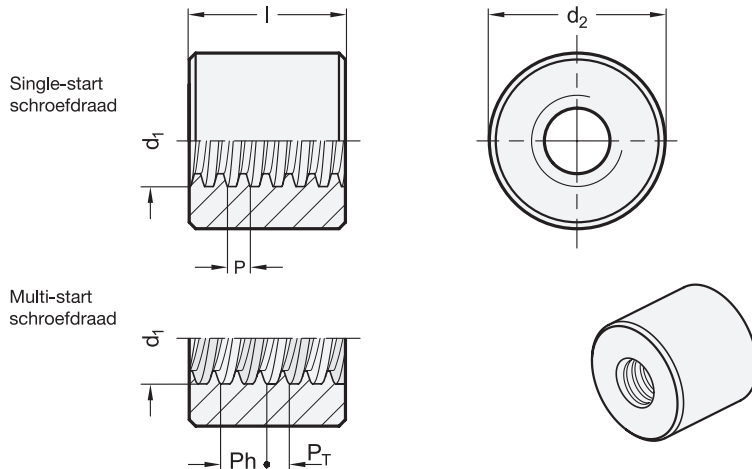


GN 103.3-NI

STAINLESS STEEL

Beschrijving	d ₁ x P Single-start	d ₁ x Ph Multi-start	P _T Hellingshoek	Aantal schroefdraadomwentelingen Ph / P _T	d ₂	Lengte l Identificatiennr. 1	
GN 103.3-8x1,5-RH-1-NI	8 x 1,5	-	-	-	18	12	40
GN 103.3-8x1,5-LH-1-NI	8 x 1,5	-	-	-	18	12	40
GN 103.3-10x2-RH-1-NI	10 x 2	-	-	-	22	15	40
GN 103.3-10x2-LH-1-NI	10 x 2	-	-	-	22	15	40
GN 103.3-10x3-RH-1-NI	10 x 3	-	-	-	22	15	40
GN 103.3-10x3-LH-1-NI	10 x 3	-	-	-	22	15	40
GN 103.3-12x3-RH-1-NI	12 x 3	-	-	-	26	18	60
GN 103.3-12x3-LH-1-NI	12 x 3	-	-	-	26	18	60
GN 103.3-14x4-RH-1-NI	14 x 4	-	-	-	30	21	100
GN 103.3-14x4-LH-1-NI	14 x 4	-	-	-	30	21	100
GN 103.3-16x4-RH-1-NI	16 x 4	-	-	-	36	24	160
GN 103.3-16x4-LH-1-NI	16 x 4	-	-	-	36	24	160
GN 103.3-18x4-RH-1-NI	18 x 4	-	-	-	40	27	220
GN 103.3-18x4-LH-1-NI	18 x 4	-	-	-	40	27	220
GN 103.3-20x4-RH-1-NI	20 x 4	-	-	-	45	30	320
GN 103.3-20x4-LH-1-NI	20 x 4	-	-	-	45	30	320
GN 103.3-24x5-RH-1-NI	24 x 5	-	-	-	50	36	440
GN 103.3-24x5-LH-1-NI	24 x 5	-	-	-	50	36	440
GN 103.3-30x6-RH-1-NI	30 x 6	-	-	-	60	45	780
GN 103.3-30x6-LH-1-NI	30 x 6	-	-	-	60	45	780
GN 103.3-36x6-RH-1-NI	36 x 6	-	-	-	75	54	1480
GN 103.3-36x6-LH-1-NI	36 x 6	-	-	-	75	54	1480
GN 103.3-40x7-RH-1-NI	40 x 7	-	-	-	80	60	1800
GN 103.3-40x7-LH-1-NI	40 x 7	-	-	-	80	60	1800
GN 103.3-50x8-RH-1-NI	50 x 8	-	-	-	90	75	2720
GN 103.3-50x8-LH-1-NI	50 x 8	-	-	-	90	75	2720
GN 103.3-12x6-RH-1-NI	-	12 x 6	P3	2	26	18	60
GN 103.3-16x8-RH-1-NI	-	16 x 8	P4	2	36	24	160
GN 103.3-20x8-RH-1-NI	-	20 x 8	P4	2	45	30	300
GN 103.3-24x10-RH-1-NI	-	24 x 10	P5	2	50	36	440
GN 103.3-30x12-RH-1-NI	-	30 x 12	P6	2	60	45	800
GN 103.3-40x14-RH-1-NI	-	40 x 14	P7	2	80	60	1800

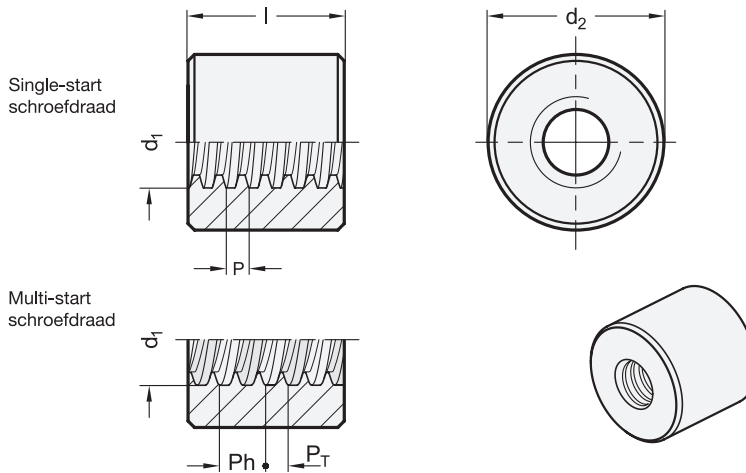
Lineaire bewegingscomponenten 20



GN 103.3-RG

Beschrijving	d ₁ x P Single-start	d ₁ x Ph Multi-start	P _T Hellingshoek	Aantal schroefdraadomwentelingen Ph / P _T	d ₂	Lengte l Identificatienr. 2	⚖
GN 103.3-8x1,5-RH-2-RG	8 x 1,5	-	-	-	18	16	60
GN 103.3-8x1,5-LH-2-RG	8 x 1,5	-	-	-	18	16	60
GN 103.3-10x2-RH-2-RG	10 x 2	-	-	-	22	20	60
GN 103.3-10x2-LH-2-RG	10 x 2	-	-	-	22	20	60
GN 103.3-10x3-RH-2-RG	10 x 3	-	-	-	22	20	60
GN 103.3-10x3-LH-2-RG	10 x 3	-	-	-	22	20	60
GN 103.3-12x3-RH-2-RG	12 x 3	-	-	-	26	24	80
GN 103.3-12x3-LH-2-RG	12 x 3	-	-	-	26	24	80
GN 103.3-14x4-RH-2-RG	14 x 4	-	-	-	30	28	120
GN 103.3-14x4-LH-2-RG	14 x 4	-	-	-	30	28	120
GN 103.3-16x4-RH-2-RG	16 x 4	-	-	-	36	32	220
GN 103.3-16x4-LH-2-RG	16 x 4	-	-	-	36	32	220
GN 103.3-18x4-RH-2-RG	18 x 4	-	-	-	40	36	320
GN 103.3-18x4-LH-2-RG	18 x 4	-	-	-	40	36	320
GN 103.3-20x4-RH-2-RG	20 x 4	-	-	-	45	40	420
GN 103.3-20x4-LH-2-RG	20 x 4	-	-	-	45	40	420
GN 103.3-24x5-RH-2-RG	24 x 5	-	-	-	50	48	600
GN 103.3-24x5-LH-2-RG	24 x 5	-	-	-	50	48	600
GN 103.3-30x6-RH-2-RG	30 x 6	-	-	-	60	60	1060
GN 103.3-30x6-LH-2-RG	30 x 6	-	-	-	60	60	1060
GN 103.3-36x6-RH-2-RG	36 x 6	-	-	-	75	72	1980
GN 103.3-36x6-LH-2-RG	36 x 6	-	-	-	75	72	1980
GN 103.3-40x7-RH-2-RG	40 x 7	-	-	-	80	80	2440
GN 103.3-40x7-LH-2-RG	40 x 7	-	-	-	80	80	2440
GN 103.3-50x8-RH-2-RG	50 x 8	-	-	-	90	100	3640
GN 103.3-50x8-LH-2-RG	50 x 8	-	-	-	90	100	3640
GN 103.3-12x6-RH-2-RG	-	12 x 6	P3	2	26	24	80
GN 103.3-16x8-RH-2-RG	-	16 x 8	P4	2	36	32	220
GN 103.3-20x8-RH-2-RG	-	20 x 8	P4	2	45	40	420
GN 103.3-24x10-RH-2-RG	-	24 x 10	P5	2	50	48	600
GN 103.3-30x12-RH-2-RG	-	30 x 12	P6	2	60	60	1060
GN 103.3-40x14-RH-2-RG	-	40 x 14	P7	2	80	80	2440





GN 103.3-POM

Beschrijving	d ₁ x P Single-start	d ₁ x Ph Multi-start	P _T Hellingshoek	Aantal schroefdraadomwentelingen Ph / P _T	d ₂	Lengte l Identificatienr. 2	
GN 103.3-8x1,5-RH-2-POM	8 x 1,5	-	-	-	18	16	60
GN 103.3-8x1,5-LH-2-POM	8 x 1,5	-	-	-	18	16	60
GN 103.3-10x2-RH-2-POM	10 x 2	-	-	-	22	20	60
GN 103.3-10x2-LH-2-POM	10 x 2	-	-	-	22	20	60
GN 103.3-10x3-RH-2-POM	10 x 3	-	-	-	22	20	60
GN 103.3-10x3-LH-2-POM	10 x 3	-	-	-	22	20	60
GN 103.3-12x3-RH-2-POM	12 x 3	-	-	-	26	24	20
GN 103.3-12x3-LH-2-POM	12 x 3	-	-	-	26	24	20
GN 103.3-14x4-RH-2-POM	14 x 4	-	-	-	30	28	30
GN 103.3-14x4-LH-2-POM	14 x 4	-	-	-	30	28	30
GN 103.3-16x4-RH-2-POM	16 x 4	-	-	-	36	32	40
GN 103.3-16x4-LH-2-POM	16 x 4	-	-	-	36	32	40
GN 103.3-18x4-RH-2-POM	18 x 4	-	-	-	40	36	50
GN 103.3-18x4-LH-2-POM	18 x 4	-	-	-	40	36	50
GN 103.3-20x4-RH-2-POM	20 x 4	-	-	-	45	40	60
GN 103.3-20x4-LH-2-POM	20 x 4	-	-	-	45	40	60
GN 103.3-24x5-RH-2-POM	24 x 5	-	-	-	50	48	80
GN 103.3-24x5-LH-2-POM	24 x 5	-	-	-	50	48	80
GN 103.3-30x6-RH-2-POM	30 x 6	-	-	-	60	60	160
GN 103.3-30x6-LH-2-POM	30 x 6	-	-	-	60	60	160
GN 103.3-36x6-RH-2-POM	36 x 6	-	-	-	75	72	280
GN 103.3-36x6-LH-2-POM	36 x 6	-	-	-	75	72	280
GN 103.3-40x7-RH-2-POM	40 x 7	-	-	-	80	80	360
GN 103.3-40x7-LH-2-POM	40 x 7	-	-	-	80	80	360
GN 103.3-50x8-RH-2-POM	50 x 8	-	-	-	90	100	540
GN 103.3-50x8-LH-2-POM	50 x 8	-	-	-	90	100	540
GN 103.3-12x6-RH-2-POM	-	12 x 6	P3	2	26	24	20
GN 103.3-16x8-RH-2-POM	-	16 x 8	P4	2	36	32	40
GN 103.3-20x8-RH-2-POM	-	20 x 8	P4	2	45	40	60
GN 103.3-24x10-RH-2-POM	-	24 x 10	P5	2	50	48	80
GN 103.3-30x12-RH-2-POM	-	30 x 12	P6	2	60	60	160
GN 103.3-40x14-RH-2-POM	-	40 x 14	P7	2	80	80	360